

## とやまDXパートナー登録情報

事業者名 **株式会社SeaCloud**

代表者	代表取締役 <b>氷見千恵子</b>	問合せ先	代表取締役 <b>氷見千恵子</b>
所在地	<b>富山県富山市婦中町田島996-15</b>	電話番号	<b>07023551804</b>
会社設立日	<b>平成30年7月2日</b>	Webサイト (問合せフォーム)	<a href="https://seacloud.jp/">https://seacloud.jp/</a>
従業員数(人)	<b>3</b>		<a href="https://seacloud.jp/contact/">https://seacloud.jp/contact/</a>

### 営業エリア

県内全域

その他

富山市

高岡市

魚津市

氷見市

滑川市

黒部市

砺波市

小矢部市

南砺市

射水市

舟橋村

上市町

立山町

入善町

朝日町

### 得意業種(上位5項目)

製造業

卸売・小売業

建設業

医療、福祉

運輸業、郵便業

金融業、保険業

宿泊業、飲食サービス業

不動産業、物品賃貸業

教育、学習支援業

その他サービス業

その他

### 支援可能分野

別紙のとおり

## 使用可能ツール・システム

### ■ FileMaker(Claris FileMaker)

業務効率化・DX推進を目的としたカスタムApp(業務システム)の設計・構築・運用支援が可能です。  
顧客管理、案件管理、売上管理、在庫管理、日報管理など、企業ごとの業務フローに合わせたオーダーメイド開発を行います。

- ・Claris FileMaker ProによるカスタムApp開発
- ・Claris FileMaker Cloudを活用したクラウド環境構築
- ・オンプレミスサーバー環境での構築・運用設計
- ・iPad/iPhone向けFileMaker Go対応アプリ設計
- ・ユーザー権限設計、管理者権限設定
- ・バックアップ設計および運用サポート
- ・既存Excel・紙管理からの移行支援

### ■ WordPress

中小企業・個人事業主向けのコーポレートサイト、採用サイト、オウンドメディア等の構築が可能です。

- ・既存テーマを活用したスピーディーな構築
- ・テンプレートのカスタマイズ(デザイン・レイアウト調整)
- ・プラグイン導入および最適化
- ・SEOを意識した構造設計
- ・ブログ機能の活用支援
- ・お問い合わせフォーム構築
- ・JavaScriptおよびPHPを用いたカスタマイズ開発
- ・保守・セキュリティ対策サポート

### ■ Shopify

ECサイトの構築・運用支援が可能です。

- ・既存テンプレートのカスタマイズ
- ・デザイン調整
- ・商品登録・カテゴリ設計
- ・配送設定・決済設定
- ・ブログ機能設定
- ・アプリ導入支援
- ・基本的なSEO設定

### ■ カラーミーショップ

国内向けECサイト構築の支援が可能です。

- ・テンプレートのカスタマイズ
- ・配送設定・決済設定
- ・商品登録支援
- ・ブログ機能設定
- ・初期設定サポート

## 支援実績

業務改善支援:生産性向上診断 3社  
システム導入支援:FileMakerにて導入 20社以上  
ECサイト構築:15社以上  
ホームページ制作:150社以上  
LP制作:15本以上  
SEO支援:10社以上

## 価格体系の公開状況

基本的な料金を公開している

## 【別紙】支援可能分野(複数選択)

### ①業務のデジタル化に向けた環境整備

- ペーパーレス化の推進支援(紙書類の電子化・ワークフロー化・文書共有システム導入支援等)  
オンライン会議システムの導入・活用支援  
コミュニケーションツール(チャット・共有・タスク管理等)の導入支援  
生成AIの業務活用環境の導入支援(プロンプト設計、社内利用ルール整備、活用トレーニング)
- クラウドサービス利用環境の構築(メール、ストレージ等の基本的SaaS設定・移行)
- 勤怠・人事評価などバックオフィスのクラウド化支援
- オンライン研修・eラーニング環境の導入支援  
社内情報共有ポータル構築支援(規程・マニュアルの電子化／ナレッジ共有基盤構築)

### ②業務プロセスのデジタル化・自動化

- 電子契約システム導入支援  
オンライン決済システム導入支援  
RPA導入支援(業務分析、ロボット作成・定着支援)
- SFA／CRM導入支援(顧客情報管理、営業支援システムの導入・活用)
- Webサイト・ECサイトの構築・改善支援
- データ分析基盤の構築支援(販売・顧客・業務データの可視化、簡易BI導入等)  
IoTデバイス導入の初期支援(設備データの可視化、センサー導入、モニタリング)  
AIチャットボット導入支援

### ③デジタル技術を活用した業務最適化

- デジタルマーケティング戦略支援(SNS・SEO・広告・MA活用等)  
予知保全システム導入支援(設備データ分析等)  
物流・在庫の最適化支援(IoT・AIを活用した在庫管理・配送最適化)  
スマートファクトリー化支援(設備連携、品質データの自動収集、工程データの最適化)  
パーソナライズ顧客体験の提供支援(レコメンド、顧客行動分析等)  
デジタルツイン構築支援  
VR／ARを活用したシミュレーション・トレーニング支援  
データドリブン経営の導入支援(KPI設計・経営ダッシュボード作成)  
AI／機械学習の導入支援(モデル作成、画像認識、不良検知、需要予測等)  
サイバーセキュリティ高度化支援(ゼロトラスト導入、継続的な脆弱性診断等)

### ④デジタル技術を活用したビジネス変革・価値創造支援

- ビッグデータ分析・可視化支援  
経営レベルでの生成AI活用支援(戦略策定、仮説設計、マネジメント活用)  
ブロックチェーン活用支援  
CO2可視化・削減システム導入支援  
企業間データ連携・エコシステム構築支援  
新たなデジタルビジネスモデル創出支援(サブスク、プラットフォーム、デジタルサービス)  
DX文化醸成・組織変革支援(意識改革、アジャイル体制整備、DX推進体制構築)

*SeaCloud*  
*make you happy*

COMPANY BROCHURE

# あなたの夢の きっかけ創りを応援!

シークラウドは

『夢をカタチに!』『笑顔をカタチに!』『想いをカタチに!』『未来をカタチに!』を

合言葉に信頼、感謝、感動、を創造し世界に貢献していきます。

私たちがお客様をご支援するにあたって大切にしていること。  
それはお客様の想いをカタチにするため、お客様と同じ目線で、私たちが持っている  
知識と技術と体験を総動員し、真心込めてサポートすることです。  
夢を夢だけで終わらせないために、自分が持つ技術を過信せず、徹底的に考え抜き、  
成果に直結させることで、お客様との信頼を築くことができていると思っています。  
そして一緒に働く仲間とも、成長の喜びを分かち合いたいと考えています。

シークラウドのスタッフは全員エンジニアとして経験豊富な主婦たちです!その仲間たちと  
愛すべき地元・富山の元気に貢献しながら、お客様と共に発展しつづけるために、  
これからも実直に、誠実に、チャレンジを続けていきます。

代表取締役 氷見千恵子



01

ホームページ制作

- ランディングページ
- サービスサイト
- コーポレートサイト
- リクルートサイト



単純にホームページのリニューアルを繰り返していませんか? シークラウドは企業のブランド戦略を1から策定。その会社にしかない強みを整理して最適な表現方法で強いブランドのWEBサイトを構築します。



ブランディング

伝えたいことを「見える化」し貴社のブランディングを行ないます。



CMS構築

セルフ更新システムでPCやスマホで簡単に更新。リアルタイムにサイト運営が可能になります。



SEO対策

見込客のニーズを徹底分析。関心の高いキーワードを網羅したコンテンツでサイトの鮮度と信頼性を高めます。



ショッピングカート

多くの競合の中で、商品やショップの魅力を伝え、運営コストを抑えながら売れるサイトを制作致します。



動画制作

社員インタビューやリクルートビデオ等、動画を活用してWEBサイト上で訴求力を高めます。



運営サポート

貴社のWEB担当としてプロの技術で運営をサポート致します。

02

システム開発

多分野でWEBソリューションを実現する広範な専門知識があります。業界を効率化するシステムやオンプレミスのシステム導入等あらゆる面でお客をサポートさせていただきます。



オンプレミス

貴社のためのシステムを1から構築するので、どんな姿にでもカスタマイズ可能です。



WEBシステム

WEBシステム開発および運用保守をご提供致します。



クラウド

最新のIT技術で課題を解決したい、新規事業を創りたいというお客様はぜひご相談ください。



ファイルメーカーカスタムApp

オーダーメイドで貴社の業務に最適なシステムをスピーディーに開発致します。



# 03

## 自社開発ソフトウェア

施工スマイルは受注も現場も売上も工程表も経理も、全ての施工業務を一元化!  
社内外のコミュニケーションを支援し、施工管理の生産性向上や業務効率化の促進をはかります。



### 技術力

ユーザー用に自由にカスタマイズが可能。時間とコストを節約するのも技術力です。



### UI UX

デザインが得意なシークラウドなら、ユーザーが使いやすい唯一無二のユーザビリティデザインを生み出します。

## 施工管理サービス 「施工スマイル」



### 運営サポート

ソフトウェアを導入するだけでなく、その後のビジネス展開もサポート致します。



# 04

## DTPデザイン



### パンフレット／リーフレット制作

よりユーザー視点からの編集を心がけ、ただサービスを羅列するのではなく、「誰に」対してのサービスなのかを明確にし制作致します。

企業の顔となる名刺、パンフレットほか、販促物のデザイン、グラフィック制作を承ります。トータルで貴社ブランドを構築致します。



### 版下データ制作システム

手書きのラフ原稿、Word、Excelで作った原稿をイラストレーターで版下データを作成致します。



### 集客

様々な広告媒体(折込チラシ、情報誌等)をご提案します。貴社にとって最適な集客方法をご一緒に考え、広告を作成し集客のお手伝いを致します。

# 05

## 各種セミナー

### Ai

### イラストレーター

ロゴ、地図、バナーなどを実際に作りながら、ペンツール、文字ツールなどの基本操作からアピアランス等ワンランク上の機能について学びます。

気をつけていることは「難しいことを分かりやすく伝える」ことです。そのためには難しい専門用語をなるべく使わないで講義を行ないます。最終目標は業務に活かせる技術です。

### Wx

### オフィス(Word/Excel資格取得)

仕事をする上で必要となる、必須のアプリケーション(Word、Excel)の基礎と応用を学ぶセミナーです。



### ファイルメーカー

ファイルメーカーのシステム開発のプロが、マンツーマンまたは少人数制での講座を開催します。独学より知識量や上達スピードに圧倒的な差が付ききます。

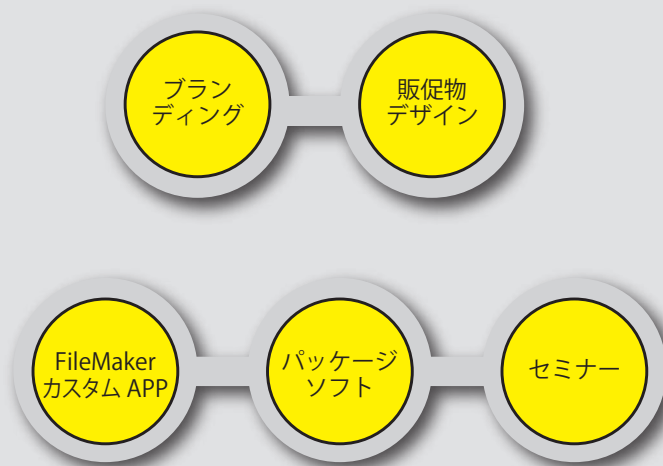
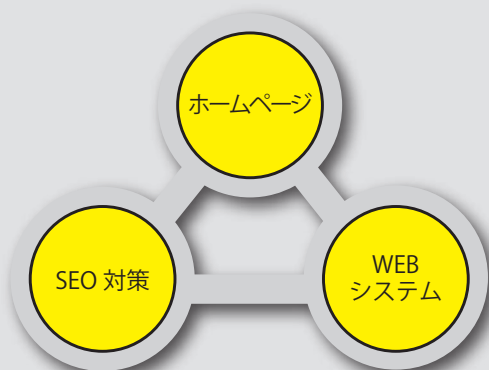
## ABOUT US

- 社名 ● 株式会社シークラウド
- 所在地 ● 〒939-2702 富山県富山市婦中町田島 996-15
- 設立 ● 2018年7月
- 代表取締役 ● 氷見千恵子
- 事業内容 ●
  1. システムソリューション  
オンプレミス開発・構築・運用 (FileMaker) / クラウドシステム開発・構築・運用 / システムコンサルティング
  2. クラウドソリューション  
Web サイト・構築・運用 / Web プロモーション / アクセス解析
  3. クリエイティブ  
デザインコンサルティング / UI・UX デザイン / DTP デザイン / 動画制作 / Web ディレクション / Web サイト及びランディングページの企画・制作
  4. 各種セミナー・講習  
Excel / Word / DTP デザイン / illustrator / FileMaker / 他
  5. 自社ソフトウェア商品の開発、運営、販売  
施工スマイル販売・運営

## ADVANTAGE

*O N E - S T O P* ——— ワンストップ だからできること。 ———

様々な専門分野に特化したサービスを  
成果に直結する最大限の効果で  
ワンストップでご提供いたします。





ブランディングを意識した  
WEB制作を行います



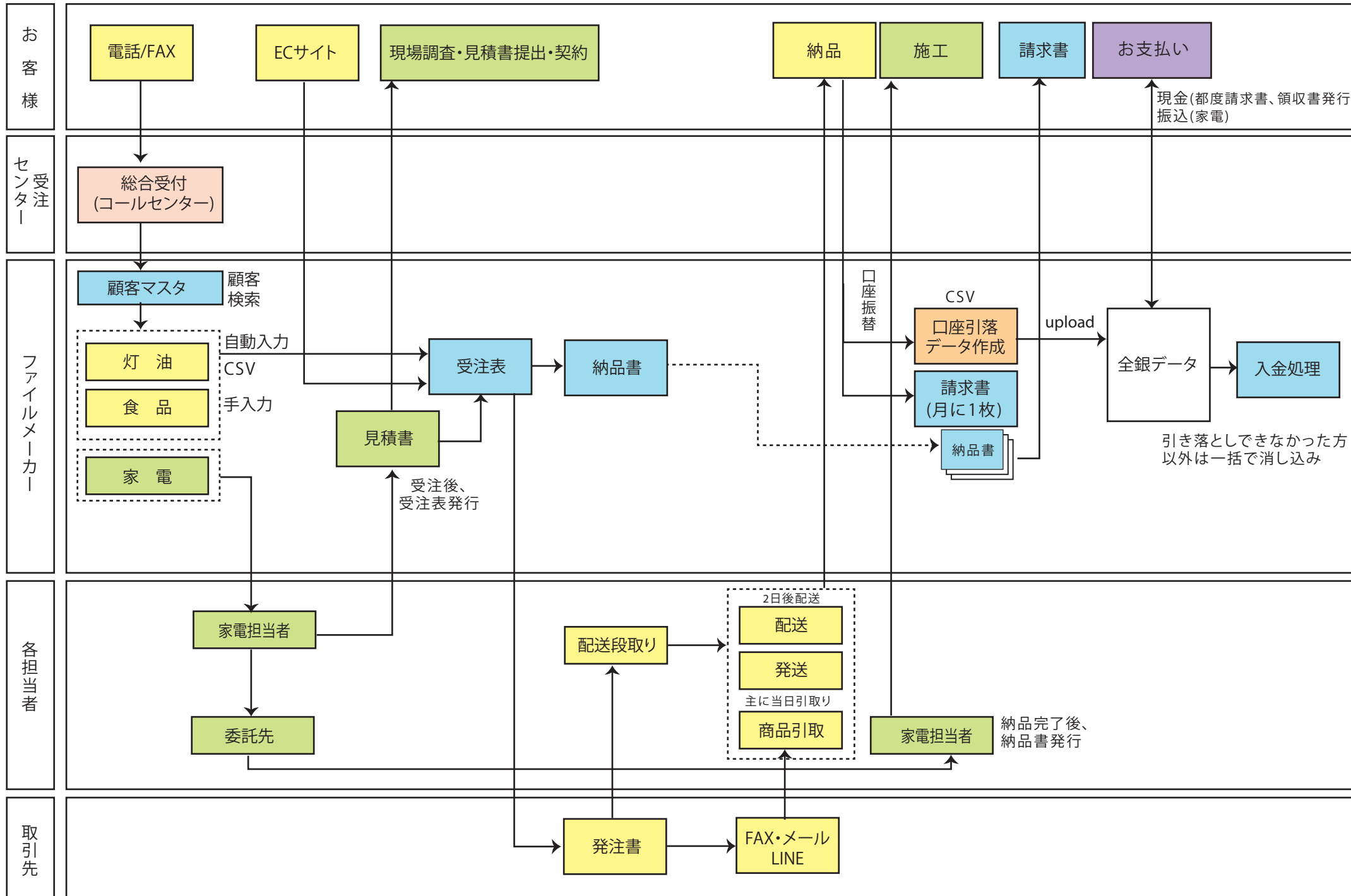
<https://seacloud.jp>

# FileMaker

業務フロー  
画面イメージ

2025/2/4

業務フロー (FileMaker)



受注表呼び出し

# 受注表画面イメージ

受注表呼び出し

50番 行頭 ヤ 5080 顧客名 山田 太郎

売上伝票No	入力日	配達日	合計	配達区分	締日	請求書発行済
240930161504	01/31	25/01/06	3,750	食品	01/31	☑
240731162224	07/13	24/07/15	7,000	食品	07/31	☑
240411100637	04/10	24/04/12	3,750	食品	04/30	☑
240131165108	01/31	24/02/02	3,750	灯油	01/31	☑
231205173607	12/05	23/12/07	3,750	灯油	12/31	☑
230917202302	09/17	23/09/19	3,750	食品	09/30	☑
230531175959	05/31	23/06/02	6,350	食品	05/31	☑
230128103756	01/27	23/01/29	3,750	食品	01/31	☑
230105094519	01/04	23/01/06	3,425	食品	01/31	☑
220204101906	02/03	22/02/05	6,500	食品	02/28	☑

↑ 水色のボタンを押して伝票を選択してください。

顧客名  
売上伝票No

呼び出し可能

発注書を開く

## 受注表入力

閉じる 受注表呼出 新規作成 発注書 入力チェックリスト 最初 前へ 次へ 最後 1/ 1 X 削除

顧客情報 ヤ 5080 山田 太郎 様 配送先 ヤマダ タロウ 939-0000 富山市大沢野3丁目8-111  
 企業  個人 電話番号

締日 末日 振込 売上伝票No 240731162224  
 集金日 末日 翌月 締日 2024/07/31  
 消費税 四捨五入 配達日 2024/07/15  
 販売区分 発送 注文日 2024/07/13  
 現金集金 納品時 入力日 2024/07/13

食品  灯油  家電

2:外販	取引区分	配達区分	3:他	商品番号	商品名	軽減税率	数量	単位	単価	税込金額	発注先	備考
1	2	20	2	商品 571	富山県産コシヒカリ	※	5.00	kg	591.00	3,250	柴田食品	挿入 複製 削除
				商品								挿入 複製 削除

販売区分

- 1: 食品
- 2: 灯油
- 3: 家電

取引区分

- 10: 現金
- 20: 掛売
- 11: 現金値引き
- 21: 掛売値引き
- 12: 現金返品
- 22: 掛売返品

配達区分

- 1: 配達
- 2: 発送

商品番号

軽減税率

取引区分: 10:現金 20:掛売 11:現金値引 21:掛売引 12:現金返品 22:掛返品

※は軽減税率 8% 対象商品

購入履歴

日付	商品番号	商品名	数量	単位	単価	金額
24/06/03	571	富山県産	5	kg	591.001	3,250
24/02/06	571	富山県産	5	kg	591.001	3,250
23/11/18	571	富山県産	5	kg	591.001	3,250
23/12/24	571	富山県産	5	kg	619.2	3,250

小計	3,009	3,009	小計(*)	備考
消費税 不要		消費税 調整額	241	小計
代引手数料			241	8% (*)
運賃	700			10%
合計	3,950			

# 請求書画面イメージ

### 請求書発行 条件設定

閉じる

請求期間  
2024 年 7 月 2024/07/01 ~ 2024/07/31

請求先指定  
 全体  
 個別指定  
 顧客検索

支払方法  
 振込  現金  全て  
 振替  その他

集計範囲  
 締日区分 末日  
 請求日 2024/07/31  
 締日期間指定 07/01 ~ 07/31

※20掛売 21掛値引 22掛返品のみ  
請求書を発行します

クリア 請求書確認画面

請求書発行  
条件

### 請求書発行 確認画面

閉じる 条件入力 請求書印刷 請求書確認リスト印刷 566 件

請求書発行条件  
 締日期間 2024/07/01 ~ 2024/07/31 締日区分 末日 請求先  全体  
 請求日 2024/07/31  個別指定  
 支払  振込  その他 請求先   
 方法  振替  全て  
 現金  振替以外

発行印刷	請求書No	請求先	内税売上額	内消費税	今回売上額	今回御請求額	前回繰越日
<input checked="" type="checkbox"/>	10030200731	山田 太郎	3,645	305	3,950	3,950	07/20
<input checked="" type="checkbox"/>	10041200731		6,019	481	6,500	13,400	07/20
<input type="checkbox"/>	10064200731		0	0	0	0	07/20
<input type="checkbox"/>	10067200731		6,655	545	7,200	0	07/20
<input checked="" type="checkbox"/>			0	0	0	0	07/20
<input checked="" type="checkbox"/>			0	0	0	0	07/20
<input checked="" type="checkbox"/>			3,645	305	3,950	0	06/22
<input checked="" type="checkbox"/>			5,188	412	5,600	11,350	07/20
<input checked="" type="checkbox"/>			5,436	448	5,884	0	01/17
<input checked="" type="checkbox"/>			3,464	286	3,750	3,750	07/20
<input checked="" type="checkbox"/>			3,645	305	3,950	0	04/08
<input checked="" type="checkbox"/>			0	0	0	3,599	07/20
<input checked="" type="checkbox"/>			0	0	0	5,850	07/20
<input checked="" type="checkbox"/>			6,655	545	7,200	0	03/12

請求明細が開く

### 請求明細 確認画面

閉じる

請求書No 10030200731  
 請求先 5080 山田 太郎 様 締日期間 2024/07/01 ~ 2024/07/31 支払方法 振込  
 富山市大沢野3丁目8-111 請求締日 2024/07/31 担当者 地区番号 90 地方発 締日区分 末日 集金 未 翌月 消費税端数処理 四捨五

前回御請求額 御入金額 差引繰越額 今回御売上額 消費税 今回御請求額 回収予定日 2024/08/31  
 0 0 0 3,645 305 3,950 ※灯油は内税計算

売上伝票No	起票日	税戻	販売引品	商品名	数量	単位	単価	金額	代引	消費税	備考
200731162224	24/07/31	1	8	2 20 2 富山県産	※	5.00	kg	3,250		3,250	
200731162224	24/07/31	1	10	20 2 運葉		1.00	式	700		700	

※商品名は修正可能です。ただし、売上伝票には反映しません。

消費税 合計 3,645 4,650  
 消費税 調整額 305  
 合計 3,950 ※

# 請求書印刷イメージ

## 請求書 表紙

請求書									
発行日	2025/1/31								
請求番号	0000001								
登録番号	TO12345...								
○○○○株式会社 御中 〒100-0000 東京都千代田区0-1-2 ○○ビル 3F									
株式会社 931-8423 住所: 富山県富山市 電話: 00-0000-0000 メール: *****									
下記の通り、ご請求申し上げます。									
前回請求金額(税込)	¥350,000								
入金額	¥300,000								
繰越金額	¥50,000								
ご請求金額(税込) <b>¥286,983</b>									
振込先	○○銀行 ○○支店 普通口座 0123456 ●●●●(力)								
振込期日	2025年2月末								
振込手数料は御社のご負担にてお願いいたします。									
日付	内容	軽減税率	数量	単位	単価(税抜)	税率	金額(税抜)		
2025/1/31	灯油		1	式	¥10,440	10%	¥10,440		
2025/1/31	食品	※	1	式	¥5,278	8%	¥5,278		
2025/1/31	食品以外		1	式	¥453	10%	¥453		
2025/1/31	リフォーム		1	式	¥200,000	10%	¥200,000		
							小計	¥216,171	
							消費税	¥21,511	
							合計	¥237,682	
※は軽減税率対象です。							小計	¥216,171	
税率区分	消費税	金額(税抜)						消費税	¥21,511
10%対象	¥21,089	¥210,893						合計	¥237,682
8%対象	¥422	¥5,278							
備考									

## 請求明細

請求明細									
発行日	2025/1/31								
請求番号	0000001								
○○○○株式会社 御中 〒100-0000 東京都千代田区0-1-2 ○○ビル 3F									
日付	内容	軽減税率	数量	単位	単価(税抜)	税率	金額(税抜)		
2025/1/10	灯油					10%			
	ホームタンク		90	リットル	¥116	10%	¥10,440		
2025/1/10	食品	※	2	杯	¥2,315	8%	¥4,630		
2025/1/10	とやま麵 昆布がり	※	1	個	¥648	8%	¥648		
2025/1/10	ネビアロール		1	袋	¥453	10%	¥453		
2025/1/20	リフォーム					10%			
	トイレ 入れ替え工事		1	式	¥200,000	10%	¥200,000		
							小計	¥216,171	
							消費税	¥21,512	
							合計	¥237,683	
※は軽減税率対象です。							小計	¥216,171	
税率区分	消費税	金額(税抜)						消費税	¥21,512
10%対象	¥21,089	¥210,893						合計	¥237,683
8%対象	¥422	¥5,278							
備考									

## ECサイト制作 料金表

(例：80万円の場合)

項目	単価
shopify、カラーミーショップなどを利用する場合	
ディレクション費(配送、決済設定含む)	¥200,000
基本デザイン費	¥100,000
テーマカスタマイズ	¥100,000
商品ページ登録 10点まで	¥250,000
サブページ 3ページ	¥90,000
送信フォーム	¥25,000
テンプレートページ(特定商取引法に基づく表記等)	¥30,000
合計(税別)	<b>¥795,000</b>

※別途テーマ購入費用が発生する場合があります

### オプション

項目	単位	単価
写真撮影	半日	¥50,000
ドローン撮影	1回	¥80,000
イラスト作成	1個	¥5,000～
動画撮影・編集(3分程度)	1本	¥100,000～
コマースマネージャでインスタ連携	1式	¥50,000
GMT導入 (Googleタグマネージャー)	1式	¥50,000～
広告運用		要相談
MEO設定	1ヵ所	¥50,000
SEO対策		要相談

詳しくは <https://seacloud.jp/> をご確認ください

上記制作料金は令和8年2月現在のものです。価格は、予告なしに変更 する場合があります。あらかじめご了承ください。

## 受注管理システム構築料金表の例

市販ソフトでは実際の仕事の内容と合わない、機能が多すぎて複雑すぎるとお悩みの方におすすめ

案件管理→見積書→注文書	¥500,000
・顧客マスタ	(1.5~2か月)
・協力会社マスタ	
・従業員マスタ等	
・月次売上表	
・年間売上表	
上記は一例です。上記以外の項目もあります。	
合計(税別)	<b>¥500,000</b>

## 施工管理システム構築料金表の例

現場とオフィスの連携に時間がかかったり、見積書を担当者レベルで管理していたり・・・  
現場管理からバックオフィスまで一元管理したい方におすすめ

案件管理→下見→見積書→原価→作業指示書→請求書→ 入金	¥1,800,000 (4~5ヶ月)
・顧客マスタ	
・協力会社マスタ	
・従業員マスタ	
・現場撮影	
・完了報告書	
・月次売上表	
・年間売上表	
・スマホ対応	¥400,000
上記は一例です。上記以外の項目もあります。	
合計(税別)	<b>¥2,200,000</b>

詳しくは <https://seacloud.jp/> をご確認ください

上記構築料金は令和8年2月現在のものです。価格は、予告なしに変更 する場合があります。あらかじめご了承ください。